



www.FGWilson.com

PG450B1



Номинальная выходная мощность

Номинальные значения мощности	PG450B1 Базовая нагрузка
380-415V, 50 Hz	450 кВА / 360 кВт

Номинальные значения при коэффициенте мощности 0,8

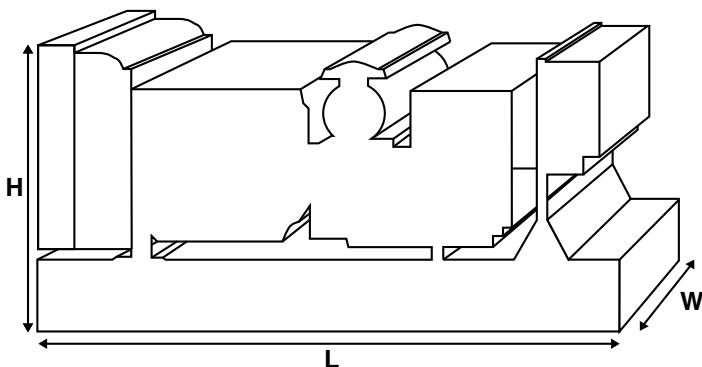
Определения

Резервное номинальное значение

Эти номинальные значения используются при подаче непрерывного электрического питания (при переменной нагрузке) в случае нарушения энергоснабжения установки. При этих номинальных значениях перегрузки недопустимы. Генератор переменного тока в данной модели рассчитан на максимально допустимую непрерывную нагрузку (в соответствии с ISO 8528-3).

Стандартные условия

Примечание: При стандартных условиях температура воздуха на входе составляет 25°C (77°F), высота над уровнем моря 100 м (328 футов), относительная влажность 30%. Все рабочие характеристики двигателя основаны на вышеприведенных максимально допустимых непрерывных нагрузках. Расход топлива указан при полной нагрузке с использованием природного газа с низшей теплотворностью 34,71 МДж/м³.



Технические характеристики и производительность

Тип и модель двигателя Perkins 4006-23TRS2

Генераторы произведены для компании FG Wilson: Leroy Somer

Модель силового генератора: LL6114F

Панель управления: PowerWizard 2.0

Тип рамы основания: Прочная сварная стальная конструкция

Тип/номинальное значение размыкателя цепи: Дополнительный

Частота: 50 Hz

Частота вращения двигателя: RPM: 1500

Расход топлива: л/ч (ам. галлонов/ч) 103 (3621)

Дополнительные возможности

Компания FG Wilson предлагает ряд дополнительных возможностей, которые помогут удовлетворить любые ваши потребности в энергообеспечении. Возможности включают:

- обновление до норм Европейского сертификата соответствия
- большой выбор шумопоглощающих кожухов
- целый ряд панелей управления и панелей синхронизации для генераторных установок
- дополнительные устройства аварийной сигнализации и отключения
- большой ассортимент глушителей различных уровней снижения шума для вы

Для получения дополнительной информации о стандартных и дополнительных возможностях для этого изделия обращайтесь к

Масса и размеры

Длина (L) мм (дюймов)	Ширина (W) мм (дюймов)	Высота (H) мм (дюймов)	С заправкой кг (фунтов)
4160 (164)	1652 (65)	2304 (90)	5830 (12852)

заправкой (+ смазочное масло и охлаждающая жидкость)

Характеристики в соответствии с ISO 8528, ISO 3046, IEC 60034, BS5000 и NEMA MG-1/22. Показанная на иллюстрации генераторная установка может включать дополнительное оборудование, поставляемое по отдельному заказу.

FG Wilson имеет производство в следующих странах:

Северная Ирландия • Бразилия • Китай • Индия • США

FG Wilson (штаб-квартира в Северной Ирландии) ведет работу через свою Глобальную Дилерскую Сеть.

Для обращения в местное торговое представительство зайдите на сайт FG Wilson www.FGWilson.com

Технические данные двигателя

Кол-во цилиндров/центрирование:	6 на одной линии
Цикл:	4 такта
Диаметр/ход: мм (дюймы)	160 (6,3) / 190 (7,5)
Всасывание:	Турбонагнетатель
Метод охлаждения:	Водяной
Тип регулировки:	Электронный
Класс регулировки:	ISO 8528 G2
Степень сжатия:	12:1
абочий объем: л (куб. дюйм)	22,92 (1399)
Момент инерции: кг м ² (фунт/дюйм ²)	4,12 (0.006)
Электросистема двигателя:	
-Напряжение/земля	24/отрицательное
-устройства аккумулятора	32
Масса: кг (фунты)	
- Сухая	2420 (5335,2)
- С заправкой	2652 (5846,7)

Рабочие характеристики

Частота вращения двигателя: об/мин	1500
Полная мощность двигателя: кВт (л.с.)	393 (526)
Среднее эффективное тормозное давление: кПа (фунт/кв. дюйм)	1370 (199)

Топливная система

Рекомендуемое топливо:	Природный газ с низшей теплотворностью 34,7 МДж/м ³ и минимальным метановым числом 75 сжиженный нефтяной газ
------------------------	---

Потребление топлива широко варьируется в пределах, установленных для каждого типа газа. Это происходит из-за разницы физических свойств этих газов (природного или добытого).

Система воздухозабора

Тип воздушного фильтра:	Заменяемый элемент
Поток воздуха для горения: м ³ /мин. (куб. фут/мин.)	30,2 (1066,5)
Макс. ограничение на входе воздуха для горения: кПа (в Н ₂ O)	3,73 (15,0)
Охлаждающий поток воздуха для радиатора: м ³ /мин. (куб. фут/мин.)	918 (32418)
Внешнее ограничение для потока охлаждающего воздуха: Па (в Wg)	196 (0,82)

Система охлаждения

Емкость системы охлаждения: л (галлоны США)	252 (66,8)
Тип водяного насоса:	Сепарационный, электрический
Отвод тепла в воду и смазочное масло: кВт (британские тепловые единицы/мин.)	222 (12627)
Отвод тепла в помещение: кВт (британские тепловые единицы/мин.)	61 (3470)
Нагрузка на вентилятор радиатора: кВт (л.с.)	15,2 (20,5)

Рабочий температурный диапазон системы охлаждения составляет до 50°C (122°F). Для получения информации по мощностным характеристикам для конкретных условий эксплуатации на объекте обращайтесь к местному дилеру FG Wilson.

Система смазки

Тип масляного фильтра:	Навинчиваемый, полный расход
Общая емкость масляного бака л (галлоны США):	123 (32,5)
Маслосборник л (галлоны США):	113 (29,9)
Сорт масла:	Машинный Рекомендованный Изготовитель
Метод охлаждения:	Водяной

Система выпуска

Перепад давления в глушителе: кПа (в Нg)	3,9 (1,15)
Поток выхлопного газа: м ³ /мин. (куб. футы/мин.)	78,3 (2764)
Температура выхлопного газа: °C (°F)	314 (17860)
Отвод тепла в систему выпуска: кВт (британские тепловые единицы/мин.)	485 (906)

Технические характеристики генератора

Произведено для компании FG Wilson:	Leroy Somer
Модель:	LL6114F
Кол-во подшипников:	1
Класс изоляции:	H
Код шага обмотки:	2/3 (No. 6)
Провода:	12
Степень защиты корпуса:	IP23
Система возбуждения:	Shunt
Модель APH:	R450

Эксплуатационные характеристики генератора

Заброс оборотов двигателя, об/мин.	2250
Регулировка напряжения: (установившийся режим работы)	+/- 0.5%
Форма сигнала NEMA = TIF:	<50
Форма сигнала IEC = THF:	<2%
Суммарный коэффициент гармоник фазного(LL) линейного / (LN): напряжения	<2%
Радиопомехи:	Подавление помех соответствует европейскому стандарту EN61000-6
Тепловая мощность: кВт (брит. тепловых ед./мин.)	50 Гц: 20,27 (1154)

Технические характеристики силового генератора

Параметр	415/240V	400/230	380/220
Максимальная пусковая нагрузка* kVA	1296	1213	1106
Ограничение тока короткого замыкания,** %	300	300	300
Реактивное сопротивление напряжения			
Xd	2,568	2,762	3,062
X'д	0,132	0,141	0,159
X''д	0,093	0,100	0,110

Значения реактивного сопротивления приведены для основного режима.

* Основано на 30%-ом падении напряжения при коэффициенте мощности 0,6.

** При использовании опций генератора с постоянным магнитом или системы обмоток возбуждения AREP.

Технические характеристики питания 50 Гц

PG450B1 Базовая нагрузка

	kVA	kW
415/240	450	360
400/230	450	360
380/220	450	360

Документация

Полный комплект руководств по эксплуатации, обслуживанию и электросхем.

Стандарты для генераторных установок

Оборудование соответствует следующим стандартам: BS 5000, ISO 8528, ISO 3046, IEC 60034, NEMA MG-1.22
Компания FG Wilson имеет полную аккредитацию по ISO 9001.

Гарантия

На все оборудование полностью распространяется гарантия изготовителя. Предусмотрены дополнительные сроки гарантии. Более подробные сведения по гарантии можно получить у местного представителя или на сайте компании www.FGWilson.com

Контактная информация дилера:



www.hited.ru
+7(495)789-38-00

Москва

ул. Красная Сосна, д. 3, стр. 1
тел.: +7 (495) 789-38-00
факс: +7 (495) 789-38-95
www.hited.ru
e-mail: info@hited.ru

Санкт-Петербург

просп. Обуховской обороны,
д. 38, лит. А
тел.: +7 (812) 448-98-17
факс: +7 (812) 448-98-18

Екатеринбург

ул. Щорса, д. 7
тел.: +7 (343) 221-01-31
факс: +7 (343) 221-01-32

Киев, Украина

ул. Новозабарская, д. 2/6,
офис 315
тел.: +38 (044) 501-91-17
факс: +38 (044) 501-89-48
www.hited.com.ua
e-mail: info@hited.com.ua

Самара

ул. 22 Партсъезда, 7А
тел.: +7 (846) 203-85-05
факс: +7 (846) 203-85-06

Краснодар

Ростовское шоссе, д. 14/2
тел.: +7 (861) 201-03-80
факс: +7 (861) 210-12-78

Алматы, Казахстан

просп. Рыскулова, д. 72
тел.: +7 (727) 294-11-10
факс: +7 (727) 294-25-88
www.hited.kz
e-mail: info@hited.kz

Вы можете оформить заявку или задать вопрос, написав нам на адрес: info@hited.ru

FG Wilson имеет производство в следующих странах:

Северная Ирландия • Бразилия • Китай • Индия • США

FG Wilson (штаб-квартира в Северной Ирландии) ведет работу через свою Глобальную Дилерскую Сеть.

Для обращения в местное торговое представительство зайдите на сайт FG Wilson www.FGWilson.com

В связи с постоянным улучшением параметров своей продукции компания оставляет за собой право вносить изменения в технические характеристики без предварительного оповещения.